



HXRL SERIES(100~600 TON)

저상형 시리즈 / Low deck type Series



저상형 시리즈의 특징

The characteristics of low deck type

- 바닥에서 작업위치까지 높이를 900mm로 고정시켜 작업자의 작업 환경을 최적화(모든 톤수 동일 높이)
 - 타사 대비 압도적 금형보호 시스템으로 고감도 금형보호 실현
 - 작업다이 불필요
 - 작업 공간의 활용도가 높음
 - 높이가 낮아 금형 탈부착이 용이함
 - 관리의 편리성 증대
 - 자동화하기가 쉬움
 - 슬라이드 및 수평사출도 제작 가능
- The height from the floor to the working position is fixed at 900mm to optimize the working conditions of the operator. (All models are have the same height)
 - Realization hypersensitive Mold protection with overwhelming Mold protection system as a competitors.
 - Worktable unnecessary.
 - Workspace availability.
 - Lower workstation makes it easier to attach and remove molds.
 - Increase convenience of management.
 - Easy automation.
 - It can be manufacture the slide and horizontal injection type.

HXRL SERIES(100~600 TON)

기기 제원 Technical Data

	사양항목	모델 단위	HXRL-100VS			HXRL-120VS			HXRL-150VS			HXRL-200VS		
			Y	*A	B	Y	*A	B	Y	*A	B	Y	*A	B
사출 INJECTION	스크류 기호 Screw Symbol		Y	*A	B	Y	*A	B	Y	*A	B	Y	*A	B
	스크류 직경 Screw Diameter	mm	32	36	40	36	40	45	40	45	50	45	50	55
	이론 사출용적 Injection Capacity	cm ³	137	173	214	183	226	286	251	318	393	350	432	522
	사출량 Injection Weight (Ps)	g	143	182	224	192	237	300	264	334	412	367	453	549
		oz	5.1	6.4	7.9	6.8	8.4	10.6	9.3	11.8	14.5	13.0	16.0	19.3
	사출 압력 Injection Pressure	kg/cm ²	2461	1944	1575	2198	1781	1608	2446	1932	1789	2333	1890	1785
	사출율 Injection Rate	cm ³ /sec	95	120	148	127	157	199	143	181	224	180	222	269
	사출 거리 Injection Distance	mm		170			180			200			220	
스크류 최고 회전수 Screw Rotation	rpm		0-280			0-280			0-250			0-250		
형체 CLAMPING	형체력 Clamping Force	ton	100			120			150			200		
	형개력 Opening Force	ton	7			8			9			13.5		
	테이블치수(Ø) Table Size	mm	Ø1200			Ø1200			Ø1350			Ø1550		
	최소금형두께 Min. Mold Thickness	mm	260			300			300			450		
	형체스트로크 Clamping Stroke	mm	300			300			400			450		
	최대형개거리 Max. Mold Thickness	mm	560			600			700			900		
	압출력 Ejection Force	ton	4.3			4.3			4.3			7		
	압출 스트로크 Ejection Stroke	mm	100			100			110			110		
공통 COMMON	사용 유량 Oil Tank Capacity	ℓ	320			320			350			450		
	전동기 용량 Pump Capacity	kw	18.7			18.7			28.3			33		
	히터 용량 Heater Capacity	kw	7.5			7.7			12.7			12.9		
	기계 크기 Machine Size (L×W×H)	m	2.9 × 1.8 × 2.7(3.3)			2.9 × 1.8 × 2.7(3.4)			3 × 2 × 3.1(3.9)			3.2 × 2.2 × 3.3(4.4)		
	기계 중량 Machine Weight	ton	8.5			10			13.0			16.5		

1. 본표의 수치는 220Volt 60Hz or 380Volt 60Hz 경우입니다. 2. 사출량, 사출률, 가스화 능력은 수지와 성형 조건에 의해서 변화할 수 있습니다.
3. 본표의 수치는 부단한 연구와 개량에 의해 다소 변경될 수도 있습니다.

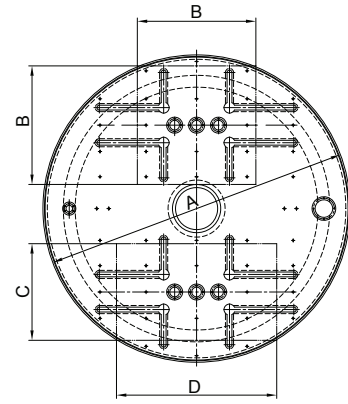
저상형 사출기장치



저상 수직형 사출 성형기



저상형 사출기 회전구동체



턴테이블과 금형크기 적용

Application of Turn table and Mold size

	A	B	C	D
100TON	Ø1200	460	360	650
120TON	Ø1200	460	360	650
150TON	Ø1350	540	440	720
200TON	Ø1550	560	460	800
250TON	Ø1600	620	510	860
300TON	Ø1800	780	650	1000
400TON	Ø1800	780	650	1000
500TON	Ø2500	1000	850	1300
600TON	Ø2500	1000	850	1300

저상형 사출기에 관한 특허와 기술인정은 오직 흥화기계만이 가지고 있습니다.

Only Heunghwa injection machine(HIM) has patents and technical certifications for the low deck injection machine.

저상형 시리즈는 로터리 방식은 물론 전후진 슬라이드 타입으로도 제작이 가능합니다. 또한 유럽 안전 기준에 적합한 설계로 제작되어 소비자의 안정성에도 심혈을 기울였습니다.

Low deck type series is possible to manufacture a forward backward slide type as well as rotary type. Low deck type series is designed to suitable for European safety standard and put our lots of effort into customer's safety.

HXRL-250VS			HXRL-300VS			HXRL-400VS			HXRL-500VS			HXRL-600VS		
Y	*A	B	Y	*A	B	Y	*A	B	Y	*A	B	Y	*A	B
50	55	60	50	55	60	55	60	65	60	65	70	80	85	90
471	570	678	471	570	678	570	678	796	678	796	923	678	796	923
495	598	712	495	598	712	648	771	905	831	975	1131	1583	1787	2003
17.4	21.1	25.1	17.4	21.1	25.1	22.9	27.2	31.9	29.3	34.4	39.9	55.8	63.0	70.7
2061	1703	1636	2061	1703	1636	2083	1750	1704	2022	1723	1698	2015	1785	1692
249	301	359	249	301	359	280	333	391	346	406	471	529	598	670
240			240			240			240			300		
0-240			0-240			0-240			0-240			0-240		
250			300			400			500			600		
15			19			19			25			27		
Ø1600			Ø1800			Ø1800			Ø2500			Ø2500		
450			450			500			500			600		
500			600			550			700			700		
950			1050			1050			1200			1300		
7			7			11			11			11		
110			120			120			120			12		
450			500			600			700			700		
33			36.7			45			73.4			73.4		
14.1			14.1			16			19.9			34.3		
3.2 × 2 × 3.4(4.4)			3.2 × 2.2 × 3.5(4.7)			3.6 × 2.6 × 3.5(4.8)			4.5 × 3.5 × 4.3(5.5)			4.5 × 3.5 × 4.8(6.2)		
17			17.5			24			38			40		

1. Figures in this table are based on AC220V 60Hz or AC380V 60Hz electrical supply. 2. Injection weight vary with material and molding conditions.
3. Due to continuous improvements, specifications are subject to change without notice.